

**16052034 CC-crane cable NSHTÖU-732 2x6 + 12x1,5 + (5x2x1,5) C**

结构

导体	镀锡铜丝绞合内导体, 按照 DIN VDE 0295 c1.5
绝缘材料	Special Rubber
2x6	黑色绝缘白色数字印字
12x1,5	黑色绝缘白色数字印字
(5x2x1,5) C	黑色绝缘白色数字印字
	编织屏蔽
内护套	Rubber
织物编织层	抗拉编织层
外护套	Rubber
护套颜色	黑色
外径	30.6mm

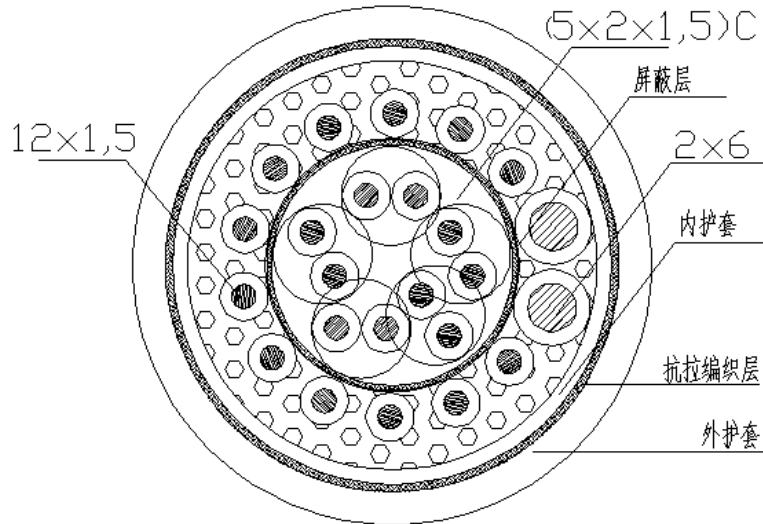
技术数据

额定电压	0.6/1 KV
测试电压	2500 V
额定电流	DIN VDE 0298 Part 4
内导体直流电阻	DIN VDE 0295 c1.5
绝缘电阻	>=20MΩ x Km
温度范围	固定安装 -40° C至+ 80° C 移动场合 -20° C至+ 80° C
弯曲半径:	DIN VDE 0298 Part 3
铜重:	479.37Kg/Km

RoHS II conform Low Voltage Derictive 2014/35/EU CE

设计	经过	调整	更改检查	产品编码创建
日期:18.09.2022	日期:18.09.2022	日期:	日期:	日期:18.09.2022
名字:Bruce	名字: Ray	版本:	名字:	名字:

电缆示意图:



ConCab Kabel (Shanghai) Co., Ltd.  
Room 2117, No. 1438,  
North Shanxi Road, Putuo District,  
Shanghai 200060, China  
Tel : +86 (0)21 / 52353636  
Fax: +86 (0)21 / 52350150  
info@concab.cn

慷博电缆 (上海) 有限公司  
上海市普陀区陕西北路 1438 号  
财富时代大厦 2117 室  
邮编: 200060 上海  
电话: +86/21/52353636  
传真: +86/21/52350150  
www.concab.cn

慷博电缆 北京办事处  
北京市朝阳区北苑路甲 13 号  
北辰新纪元大厦 2 号楼 1302 室  
邮编: 100107  
电话: 010-84931339  
传真: 010-84931339-808

纳税人识别号:  
310107057690970  
Bank Account:  
中国银行上海市普陀支行  
4468 6301 7244